

**Armaturen für Industrie und Schiffbau**

*Valves and fittings for industry  
and shipbuilding*

**Göpfer<sup>®</sup> AG**

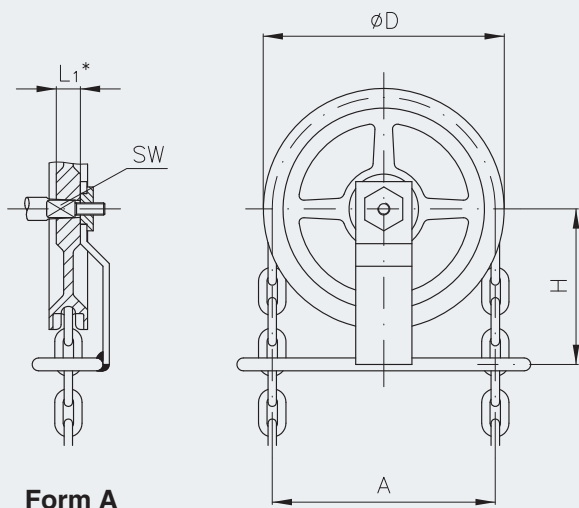
Produktlinie  
Product line

**FFA  
SCHULZE**

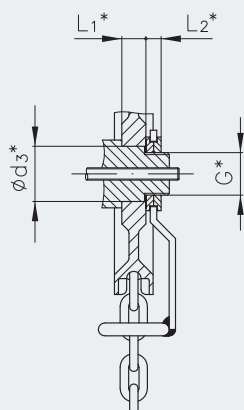


**Kettenräder**

*Chain gear*



Form A



Form B

Rad $\varnothing D$	A	H	SW
110	82	76	9
135	118	80	11
165	141	80	11
200	177	90	14
250	224	120	17
300	283	140	19
400	377	190	24
530	506	240	27
620	589	290	32

\* = nach Kundenvorgabe  
acc. to customer request

## Produktmerkmale

- mit Kettenführung SK 1
- für Ketten DIN 766 A5 / A6
- Werkstoffe: Kettenrad: GG 20  
Kette: Stahl verzinkt  
Edelstahl  
übrige Teile: Stahl grundiert
- flexible Anschlussmaße
- Zwischengrößen möglich
- Form A  
für Armaturen mit steigender Spindel und steigendem Handrad
- Form B  
für Armaturen mit steigender Spindel und stehendem Handrad  
(Spindel steigt durch das Handrad)
- lieferbar in unbearbeiteter oder bearbeiteter Ausführung

## Zubehör

- mit Kette DIN 766 A5 / A6
- Kettenschloß

## Sonderausführungen

Gerne fertigen wir auch nach Ihren Zeichnungen und liefern einbaufertig bearbeitet.

**Fragen Sie uns !**

## Product features

- with chain leading SK 1
- for chain DIN 766 A5 / A6
- material: chain gear: cast iron  
chain: steel zinc plated  
stainless steel  
other parts: steel primed
- various connecting dimensions
- intermediate sizes possible
- Form A  
for valves with rising stem and rising handwheel
- Form B  
for valves with rising stem and standing handwheel  
(the stem is rising through the handwheel)
- available in unmachined and in machined design

## Accessories

- with chain acc. to DIN 766 A5 / A6
- chain lock

## Special designs

We are pleased to manufacture also acc. to your drawings and deliver ready for installation.

**Please ask us !**

Göpfert AG  
Industriest.  
D-25795 Weddingstedt  
Germany

Tel. +49(0)481-903-0  
Fax +49(0)481-903-90  
sales@goepfert-ag.com  
www.goepfert-ag.com  
www.ffa-schulze.de

**Göpfert AG**

Produktlinie  
Product line

FFA  
SCHULZE