

Armaturen für Industrie und Schiffbau

*Valves and fittings for industry
and shipbuilding*

Göpfer[®] AG

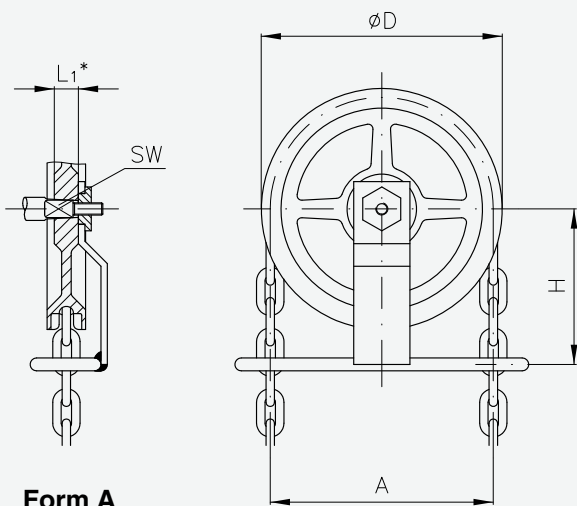
Produktlinie
Product line

**FFA
SCHULZE**

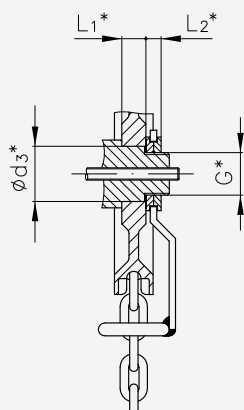


Kettenräder

Chain gear



Form A



Form B

Rad $\varnothing D$	A	H	SW
110	82	76	9
135	118	80	11
165	141	80	11
185	165	85	12
200	177	90	14
215	188	100	14
250	224	120	17
300	283	140	19
380	353	175	24
410	377	190	24
530	506	240	27
620	589	290	32

* = nach Kundenvorgabe
acc. to customer request

Produktmerkmale

- mit Kettenführung SK 1
- für Ketten DIN 766 A5 / A6
- Werkstoffe: Kettenrad: GG 20
übrige Teile: Stahl
- flexible Anschlussmaße
- Zwischengrößen möglich
- Form A
für Armaturen mit steigender Spindel und steigendem Handrad
- Form B
für Armaturen mit steigender Spindel und stehendem Handrad
(Spindel steigt durch das Handrad)
- lieferbar in unbearbeiteter oder bearbeiteter Ausführung

Zubehör

- mit Kette DIN 766 A5 / A6
- Kettenschloß

Sonderausführungen

- Gerne fertigen wir nach Ihren Zeichnungen und liefern einbaufertig bearbeitet
- Fragen Sie uns !**

Product features

- with chain leading SK 1
- for chain DIN 766 A5 / A6
- material: chain gear: cast iron
other parts: steel
- various connecting dimensions
- intermediate sizes possible
- Form A
for valves with rising stem and rising handwheel
- Form B
for valves with rising stem and standing handwheel
(the stem is rising through the handwheel)
- available in unmachined and in machined design

Accessories

- with chain acc. to DIN 766 A5 / A6
- chain lock

Special design

- We are pleased to manufacture also acc. to your drawings and deliver ready for installation
- Please ask us !**